

REIMAR[®]

ВАННА С ПОЛИМЕРНЫМ ПОКРЫТИЕМ

**ВЫБОР ТЕХ, КТО
РАЗБИРАЕТСЯ**



ВАННА REIMAR® — ЭТО...

- ✓ Устойчивость и безопасность
- ✓ Высокий уровень шумопоглощения
- ✓ Долгое сохранение тепла
- ✓ Отличное качество за разумную цену

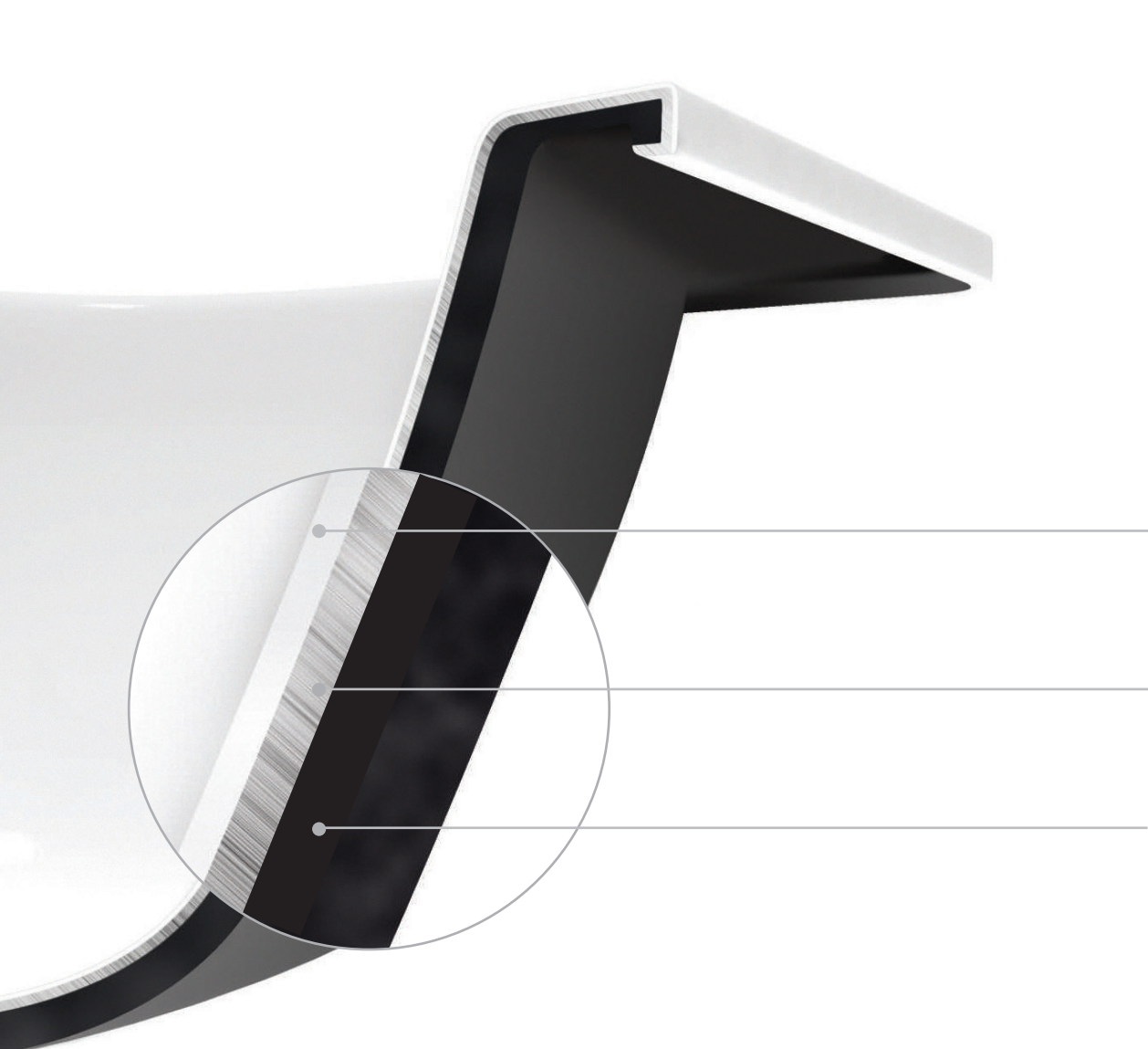
ПАПА ЗНАЕТ,
ЧТО ВЫБИРАЕТ



ТРЕХСЛОЙНАЯ ТЕХНОЛОГИЯ

Ванна Reimar® соответствует современным требованиям благодаря уникальной трехслойной технологии производства.

С 2025 года ванна Reimar имеет бóльшую толщину стенки за счет изменения технологического процесса нанесения эмали и увеличения толщины листа стали.



**Эмаль
до 0.7 мм**

Эмалевое покрытие: ванны обжигаются при температуре 850 °С — это обеспечивает устойчивость к истиранию, сохраняет гладкость и стойкость цвета.

**Сталь
до 1.6 мм**

Титановая низкоуглеродистая сталь обеспечивает прочность и долговечность ванн.

**Полимер*
до 4.0 мм**

Слой полимерного покрытия сохраняет тепло, поглощает шум при наполнении и не выделяет вредных веществ при использовании ванны.

* В связи с особенностью технологического процесса нанесения полимерного слоя и сложной геометрической формой изделия толщина полимерного слоя неоднородна по всей площади. Толщина полимера 4 мм является средним значением.

ЧТО ВЫ ПОЛУЧИТЕ С REIMAR® ?



Шумоизоляция

Подтверждено испытаниями: уровень шума ванны Reimar® значительно ниже по сравнению с чугунными ваннами*.



Сохранение тепла

Вода в ваннах Reimar® остывает на 10 °С за 35 минут, в чугунной ванне — за 30 минут*.



Прочность стенок

Толщина ванны Reimar® с 2025 года составляет 6,3 мм**, что в 2 раза превышает толщину кузова современного автомобиля.



Легкая установка

Можно самостоятельно установить ванну, для этого потребуется только строительный уровень. Дно ванны имеет естественный уклон в сторону слива, поэтому важно установить ее горизонтально.



Гарантия качества

Для нас важно, чтобы выбор Reimar® радовал Вашу семью как можно дольше!

* Уровень шума ванны Reimar® на 2 дБа ниже по сравнению с чугунными ваннами. Протокол испытаний № П-01/07751-23 от 22.08.2023 г. ФБУЗ «Центр гигиены и эпидемиологии в Свердловской области».

** В связи с особенностью технологического процесса нанесения полимерного слоя и сложной геометрической формой изделия толщина ванны неоднородная по всей площади. Толщина в 6,3 мм является средним значением.

ГАРАНТИЯ 30 ЛЕТ



НАДЕЖНАЯ КОНСТРУКЦИЯ

Ванны Reimar® комплектуются фирменными опорными подставками, проверенными 20-летним опытом. Это не только стильное интерьерное решение, но и уникальная система устойчивого крепления, которая не дает ванне опрокинуться.

Ванна выдерживает нагрузку на дно до 300 кг общего веса (веса человека и воды).

Сварное соединение

обеспечивает прочность конструкции в течение всего срока службы.

Регулировочный болт

позволяет легко выставить ванну по уровню относительно горизонтальной плоскости.



ЛЕГКОСТЬ УХОДА

Ванну Reimar® достаточно ополоснуть водой и протереть мягкой губкой. При необходимости воспользуйтесь мягким моющим средством.

Не используйте агрессивные жидкости и жесткие (абразивные) материалы. Оберегайте покрытие от ударов острыми или тяжелыми предметами, и ванна прослужит вам долгие годы.

СЭКОНОМЬТЕ ВРЕМЯ ДЛЯ ТОГО, ЧТО ВАЖНО!



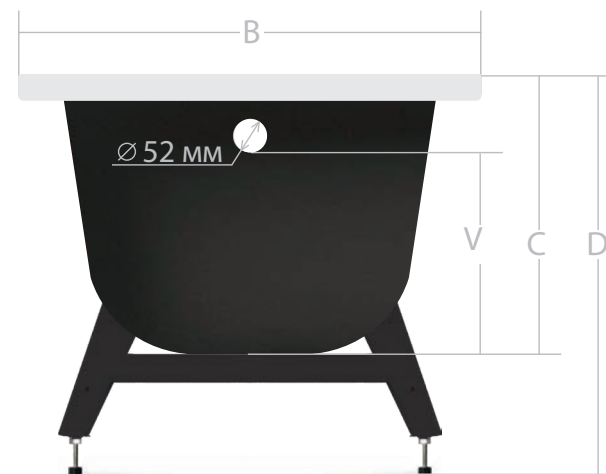
ТЕХНИЧЕСКИЕ ХАРАКТЕРИСТИКИ

A	B	C	D	V
1200 мм	700 мм	400 мм	550-600 мм	110 л
1400 мм	700 мм	400 мм	550-600 мм	135 л
1500 мм	700 мм	400 мм	550-600 мм	160 л
1600 мм	700 мм	400 мм	550-600 мм	170 л
1700 мм	700 мм	400 мм	550-600 мм	180 л



АССОРТИМЕНТ ВАНН REIMAR® 2025 г.

Размер, см	Артикул	Артикул ОП*	Вес брутто без ОП*, кг	Штрихкод
120x70x40	R-26901	ОП-21205	24,6	4607084498356
140x70x40	R-46901	ОП-01205	27,2	4607084498363
150x70x40	R-56901	ОП-01205	30,2	4607084498370
160x70x40	R-66901	ОП-61205	32,9	4607084498387
170x70x40	R-76901	ОП-01205	34,3	4607084498394



* ОП - опорная подставка
Вес брутто опорной подставки – 3,2 кг.

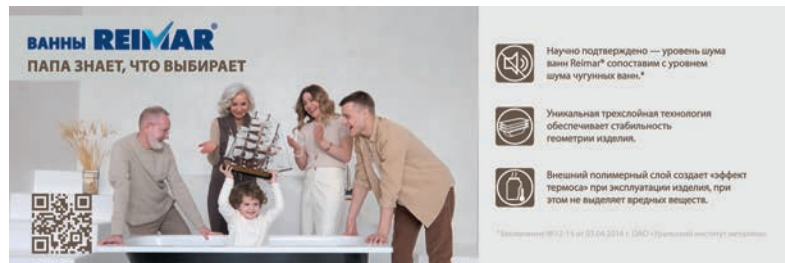
ВЫСТАВОЧНЫЕ МАТЕРИАЛЫ

1 Паспорт



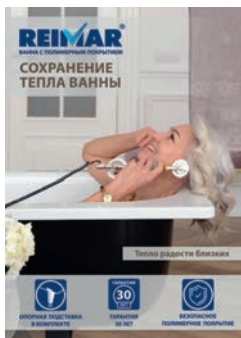
Паспорт закреплен на правом борту ванны.

2 Баннер-карман



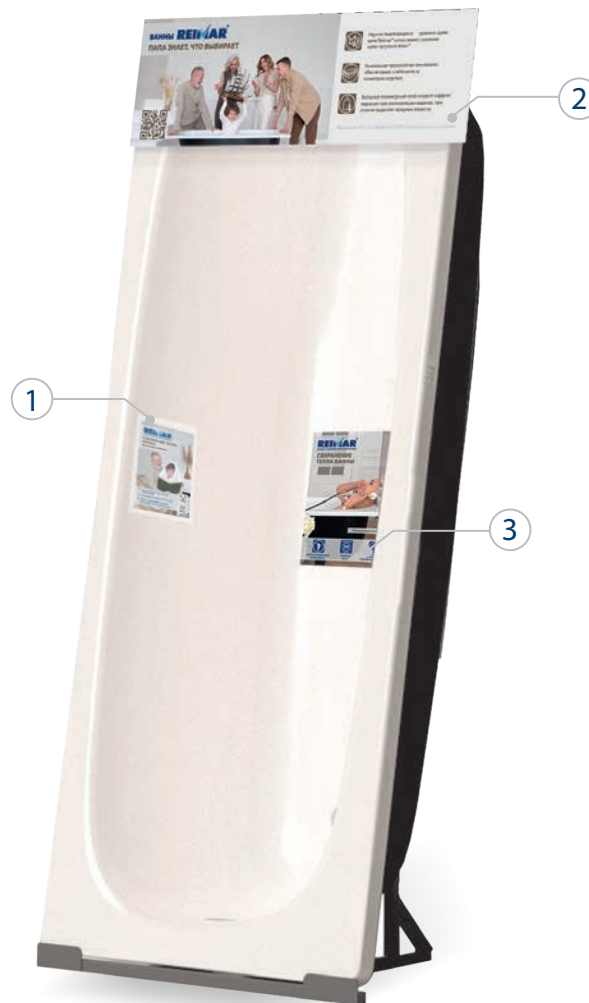
Выставочный образец оформляется баннером-карманом.

3 Магнит



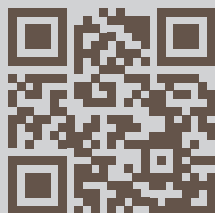
Выставочный образец оформляется Магнитом А4.

4 Выставочный образец



5 Выставочная подставка





ПАО «ВИЗ» г. Екатеринбург, Кирова, 28
тел.: +7 (343) 263-25-58, сайт: viz.ru
эл. почта: vs-a-viz-umip@nlmk.com